

# アナログHDカメラ

2メガピクセル

IR PTZカメラ

## ICSD-AH630H

< 光学32倍オートフォーカスレンズ >

Full HD  
1080



### 特徴

- 解像度:2MP(フルHD)。4映像フォーマット(AHD/HD-TVI/HD-CVI/CVBS)切替式
- 光学32倍ズームレンズ&高速旋回設計で広いエリアの監視に最適(屋内外設置兼用)
- 低照度撮影に強い赤外線LED搭載。同軸制御:UTCサポート
- ACアダプター付属。壁面ブラケット/ポールブラケット出荷時選択

### 製品仕様(1)

モデル	2メガピクセルIR PTZカメラ
機器形式	ICSD-AH630H
撮影素子	1/2.8インチ 2メガピクセルプログレッシブスキャンCMOSセンサー
有効画素数	1920×1080(1080P)
映像出力	BNCコネクター:1系統 AHD/HD-TVI/HD-CVI(1080P)及びCVBS(アナログ)を切替出力
最低被写体照度	0.005Lux(カラー) / 0Lux(IR LED作動時)
レンズ	光学32倍オートフォーカス(4.8~153mm / F1.2~4.4mm) 水平視野角:3°~54°、ズーム速度:ワイド~テレ端 約3.5秒
デジタルズーム	16倍(※光学ズームと合わせてトータル512倍)
フォーカス制御	オート / セミオート / 手動
ホワイトバランス	オート / 手動 / ATW / 屋内 / 屋外
デイ&ナイト	オート(IRカットフィルター搭載)
逆光補正	OFF / BLC / HLC / WDR(120dB)
AGC	自動 / 手動
デジタルノイズリダクション	3D DNR
旋回機能	パン(左右:360°エンドレス) / 手動旋回速度:0.1~160°/秒(ズーム倍率に比例) プリセット旋回速度:0.1°~160°/秒
	チルト(上下:-15~90°) / 手動旋回速度:0.1°~120°/秒(ズーム倍率に比例) プリセット旋回速度:0.1°~120°/秒
監視機能	プリセットポジション(最大256ヶ所)、巡回撮影(1巡回:32プリセットで最大10件) パターン撮影(手動旋回時の軌道を5パターンまで記憶※合計10分) スケジュール(デイ/ナイト)、パン&チルトスキャン、パノラマスキャン、ホームポジション
その他機能	プライバシーマスク(最大:8ゾーン)、映像調整、映像ブレ補正、PTZ位置
シリアルポート	RS-485×1(半2重モード)、プロトコル:PELCO-D(P)/HIKVISION 同軸制御:UTCサポート
赤外線LED	○搭載(夜間自動点灯/照射出力はズーム比率に比例)、最大照射距離:約150m

※仕様および外観は、改良のため予告なく変更することがあります

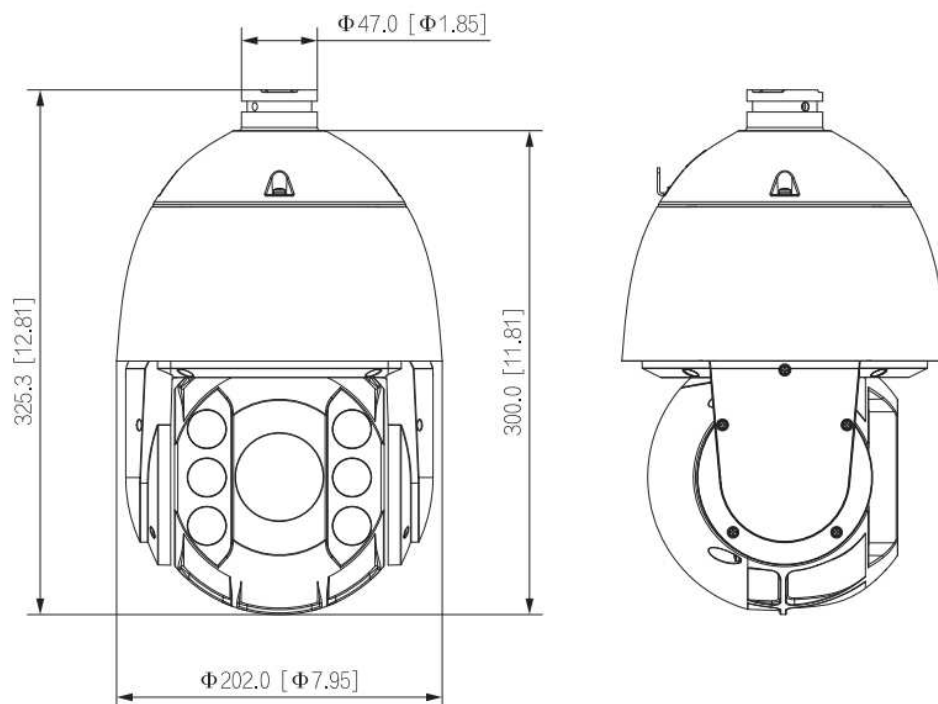
## 製品仕様(2)

モデル	2メガピクセルIR PTZカメラ
機器形式	ICSD-AH630H
OSD	言語:英語
保護等級	IP66(耐塵/防水)、IK10(耐衝撃)、TVS4,000V(雷保護/サージ保護/過電圧保護)
動作環境	温度:-30℃~65℃、湿度90%以下(※結露なきこと)
電源	AC24V/最大40W(AC電源アダプター付属)
寸法 / 重量	本体 φ202mm × (H)325.3mm / 約4.5Kg

※仕様および外観は、改良のため予告なく変更することがあります

### 寸法

(単位:mm)



### オプション

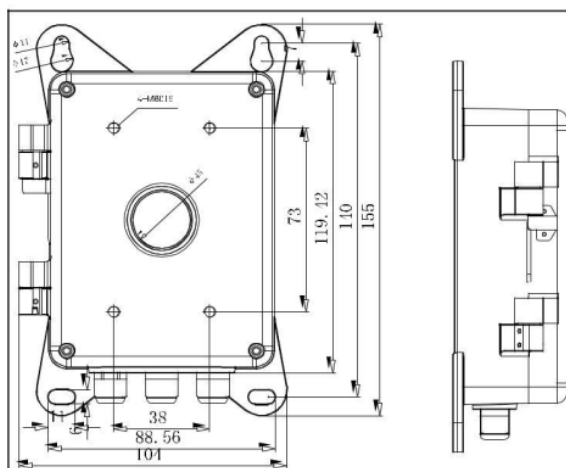
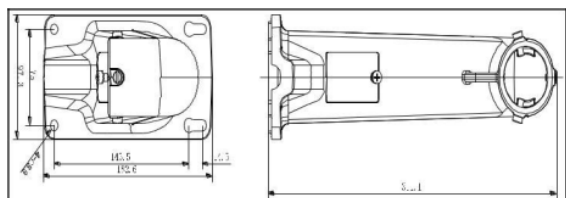
ジャンクションBOX付壁面ブラケット(※出荷時選択)

**[ICSD-BP01]**

コネクター・アダプターを収納可能

サイズ W:396.5×H:209×D:310mm

材質 アルミニウム(カラー:ホワイト)



ジャンクションBOX付ポールブラケット(※出荷時選択)

**[ICSD-PP01]**

コネクター・アダプターを収納可能

サイズ W:209.7×H:314×D:600mm

材質 アルミニウム(カラー:ホワイト)

